



SCARAB
FAYAT GROUP

MAGNUM



scarab-sweepers.com

HYDROSTATISCH

UNIDRIVE



Die MAGNUM

LEISTUNGSSTARK UND EFFIZIENT



Vielseitigkeit

Die Merlin eignet sich für den Einsatz in Städten und Gemeinden wie auch für Dienstleistungen gleichermaßen - sie wurde für die Montage auf einem Lkw-Fahrgestell im Bereich von 13 bis 18 Tonnen Brutto-Gesamtgewicht konzipiert. Die Verfügbarkeit von Hydrostatik oder Unidrive erlaubt die Auswahl des Getriebe- und Antriebssystems, das am besten zum verwendeten Fahrgestell und den Betriebsanforderungen des Benutzers passt.

Die Möglichkeit zur Kombination verschiedener Fahrgestelle, Antriebssysteme und Wassertanks macht die Merlin zu einer besonders vielseitigen Maschine mit hervorragender Ausdauer.

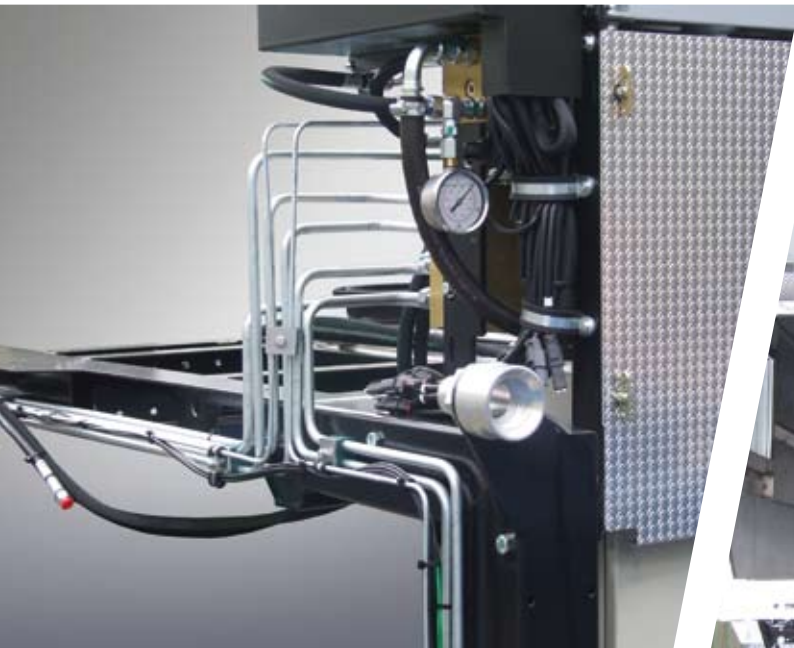
Der gezogene Zubringerbesen muss nicht eingestellt werden und sorgt zuverlässig für eine gleichmäßige Abnutzung.

Gezogener robuster Saugschacht aus Stahl. Einstellbare Wasserdüsen. Die kurzen Saugschläuche lassen sich schnell und kostengünstig reinigen oder austauschen.

Nachgeführter Seitenbesen mit einstellbarem Besendruck.

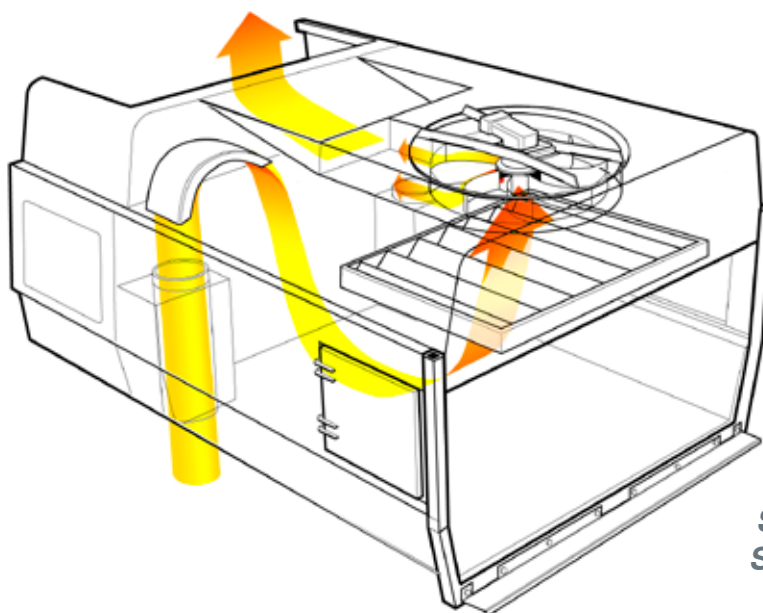
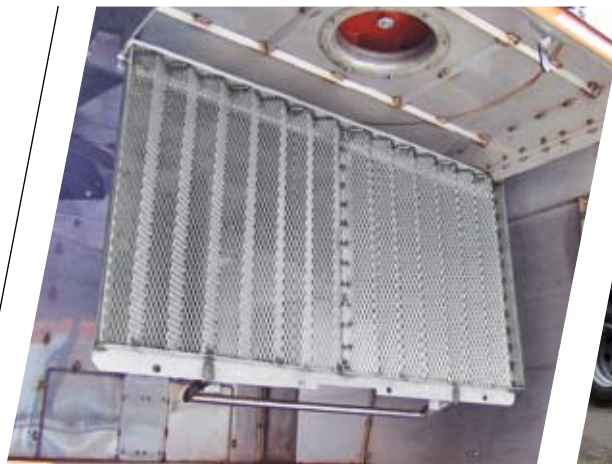
Gleichzeitiges beidseitiges kehren- und Hochdruck-Straßenwaschoption.





Im Hydrauliksystem werden hauptsächlich Stahlrohre und nur wenige Schläuche verwendet.

Der Behälter ist vollständig aus reibungsbeständigem Edelstahl gefertigt. Dreipunkt-Schließsystem an der Heckklappe für effektive Dichtung.



Die Turbine ist so angebracht, dass sie einen effizienten Luftstrom mit hoher Saugleistung und einem geringen Energieverbrauch erzeugt. Das Turbinengehäuse ist zur Reinigung sehr einfach zugänglich.

Das V-förmige Doppelkreuz-Sieb sorgt für möglichst große Filterfläche und ist zur Reinigung nach unten klappbar.

Starke und zuverlässige Saugleistung

LEISTUNG UND KONTROLLE

EINFACH UND SICHER

Ein-Motor-Antrieb

Scarab ist einer der Vorreiter für den heutigen Erfolg der auf Lkw-Fahrgestellen montierten Straßenkehrmaschinen mit Antrieb über einen einzigen Motor.

Der Betrieb der gesamten Maschine über den Motor des Lkw-Fahrwerks bietet eine Reihe von Vorteilen, z. B.:

- **Geringerer Kraftstoffverbrauch**
- **Höhere Nutzlast und bessere Gewichtsverteilung**
- **Geringere Lärm- und Abgasemissionen**
- **Weniger Wartungs- und Ausfallzeiten**

Scarab bietet zwei Lösungen mit diesen Vorteilen:

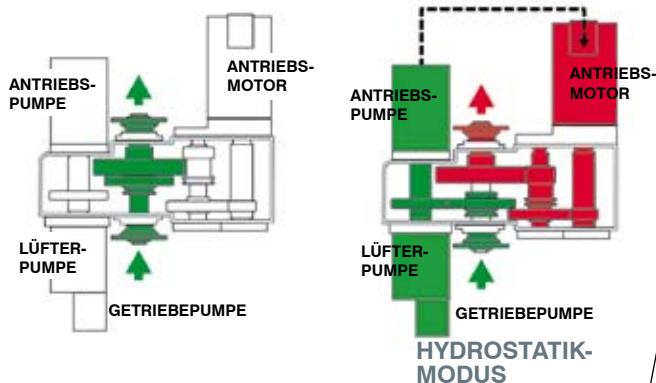
Hydrostatisch

Ein von Scarab entwickeltes hydrostatisches Getriebe ist im Fahrgestell-Antriebsstrang installiert und speziell an das verwendete Fahrgestell und den Anwendungsbereich angepasst. Der Hydrostatische Antrieb und eine einfache Hebelsteuerung für die Vor- und Rückwärtsfahrt ermöglichen die Steuerung mit einem einzigen Pedal und sorgen für weniger Ermüdungserscheinungen – der Fahrer kann sich ganz auf den Kehrvorgang konzentrieren.

Unidrive

Das Kehrsystem wird über eine am Lkw-Motor angebrachten Nebenantrieb (PTO) angetrieben. Das Steuersystem der Merlin kontrolliert die Motordrehzahl und sorgt somit für eine optimale Kehrleistung. Die Straßenkehrmaschine wird normalerweise mit einer niedrigen Übersetzung für eine niedrige Geschwindigkeit betrieben. Bei Bedarf ist auch ein optionales Untersetzungsgetriebe verfügbar.

FAHR-MODUS



Steuerung und Kontrolle



Das Scarab CANbus-Steuersystem hat Betrieb und Wartung von Straßenkehrmaschinen revolutioniert. Intuitive Steuerungen und ein praktisch positionierter Farbmonitor sorgen für umfangreiche Rückmeldungen für Bedienungs- und Servicepersonal. Eine Grafikanzeige

mit Warnmeldungen und regelmäßigen Serviceerinnerungen weist auf die Kehrkonfiguration und den Zustand der Fahrzeugsysteme hin. Echtzeitüberwachung und Datenprotokollierung liefern eine wertvolle Hilfestellung bei der Behebung von Problemen und

beim Erreichen einer optimalen Maschinenleistung. Der Scarab CANbus umfasst Universal-Anschlüsse zur Verbindung mit GPS-Systemen sowie die Möglichkeit von Echtzeitdaten über einen Telematik-Uplink.

Der STANDARD

MAGNUM GRUNDFUNKTIONEN

Kundenorientierter Support

Wir sind überzeugt, dass dieses erstklassige Produkt auch höchsten Ansprüchen genügt. Unser Ruf für hervorragende Produkte in diesem Sektor ist kein Zufall.

Unser Engagement für den Kunden findet auf allen Ebenen Ausdruck:

- Internationales Vertriebsnetz
- Schneller Ersatzteil-Service
- Langfristige Versorgungsgarantie
- Technische Schulungen
- Produkt-Supportpakete
- Online-Supporthandbücher
- Umfassende Bedienungsanleitung



Die Merlin kann auf einem Fahrgestell von 10 bis 15 Tonnen aufgebaut werden, u. a. von DAF, Hino, Iveco, MAN, Mercedes, Renault, Scania, UD und Volvo. Ausführliche Informationen zu diesen und allen weiteren geeigneten Fahrwerkstypen erhalten Sie von unserer Vertriebsabteilung.

TYPISCHE NUTZLAST

STANDARD-SPEZIFIKATION 15 Tonnen - 4000 kg / 18 Tonnen - 8250 kg

TYPISCHE ABMESSUNGEN ▲

GESAMTLÄNGE 6000 mm
 RADSTAND 3300 mm
 GESAMTBREITE 2350 mm
 GESAMTHÖHE - BEHÄLTER ABGESENKT / BEHÄLTER ANGEHOBEN 3250/5000 mm

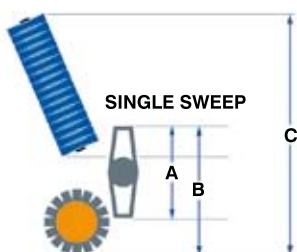
KAPAZITÄT

BEHÄLTERVOLUMEN ◆ Brutto 7.2 m³ - Netto (Nutzlast) 6.5 m³
 WASSERTANK ▲ 1800 (Standard) zu 2500 Liter Option

◆ Berechnet gemäß Europa-Norm EN15429.

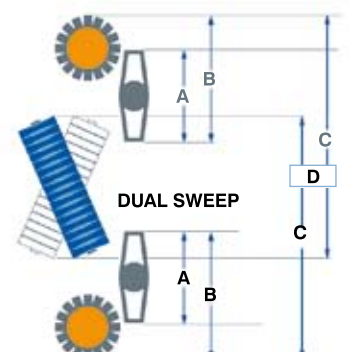
▲ Ein großer Wassertank ist bei entsprechend gewähltem Fahrgestell als Option erhältlich.

KEHRBREITEN (Bei einem typischen Fahrwerk mit 15 Tonnen Brutto-Gesamtgewicht)



- A Nur Saugschacht 740 mm
- B Saugschacht und Seitenbesen 1135 mm
- C Saugschacht, Seitenbesen und Zubringerbesen 2075 mm
- D Gleichzeitiges beidseitiges kehren 3200 mm

Durch individuelle Fahrgestell-Spezifikationen kann es zu leichten Abweichungen gegenüber den angegebenen Abmessungen kommen.



Die ERWEITERUNGEN

ERWEITERUNG IHRER SPEZIFIKATION



OPTIONEN

WASSER

- Hochdruckpumpe mit Handlanze und selbstaufrollender Schlauchtrommel.
- Oben angebrachter Hochdruck-Wasserausleger.
- Zusätzliche Wasserdüsen für Saugschacht (vier zusätzliche Wasserdüsen vor dem Saugschacht).
- Zusätzliche Wasserdüsen für das Saugrohr (vier zusätzliche Wasserdüsen oben am Ansaugrohr).
- Größere Wassertanks. ▲
- Dosiereinrichtung für zusätzliches Reinigungsmittel.
- Hydrant-Steigrohr, Schlüssel und 3 Meter 50-mm-Flachschlauch zum Nachfüllen von Wasser während des Einsatzes.
- Möglichkeit zum gleichzeitigen Waschen und Kehren.

BESEN

- Beidseitige Aufnahme (ein zweiter Seiten-Besen an der anderen Seite der Straßenkehrmaschine + schwenkbarer Zubringerbesen).
- Gleichzeitige beidseitige Aufnahme (Beide Seiten-Besen und der Zubringerbesen arbeiten gemeinsam).
- Zusatz-Seitenbesen vor dem Standardbesen an einem Ausleger angebracht.
- Einstellbare Drucksteuerung für Rinnstein-Besen und Zubringerbesen.

ANSAUGSYSTEM

- Hecksaugschlauch
- Dachabsaugung

VERSCHIEDENES

- Untersetzungsgetriebe in Antriebsstrang bei Unidrive-Varianten
- CCTV-Kamera neben oder hinter dem Fahrzeug
- Zentralisiertes Schmiersystem (manuell oder automatisch)
- Alternative oder zusätzliche Signallampen (z. B. Xenon)
- Feuerlöscher

WEITERE OPTIONEN UND BEDIENERSPEZIFISCHE ANFORDERUNGEN SIND AUF ANFRAGE VERFÜGBAR.

SCARAB MAGNUM



SCARAB SWEEPERS LIMITED

Pattenden Lane, Marden, Tonbridge,
Kent - TN12 9QD - United Kingdom

T: +44 (0) 1622 831 006

F: +44 (0) 1622 832 417

E: scarab@scarab-sales.com

[www: scarab-sweepers.com](http://www.scarab-sweepers.com)



Cert No. 5757
ISO 9001